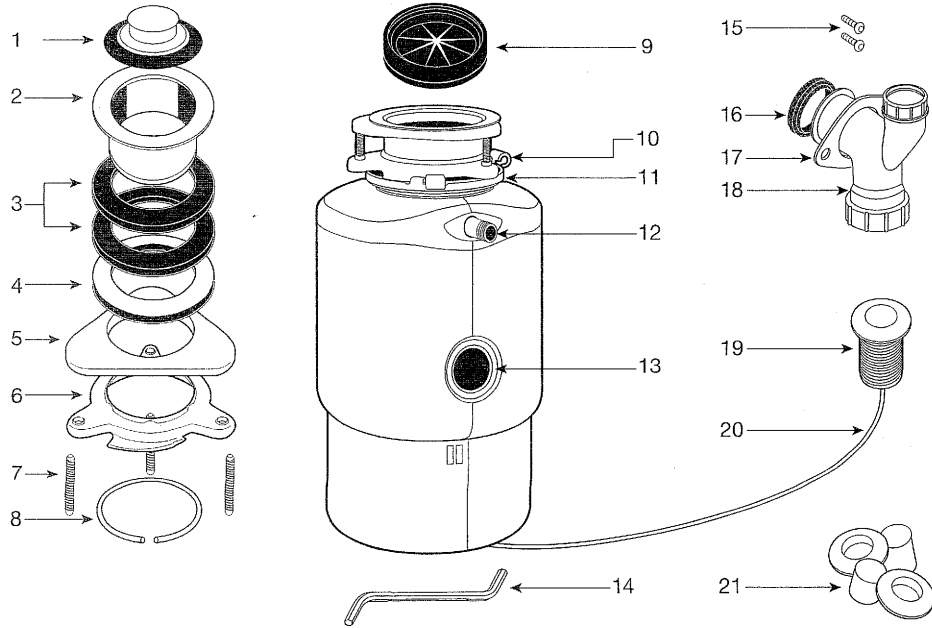
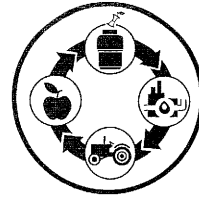


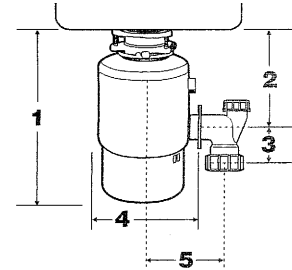


FOOD WASTE DISPOSER INSTALLATION AND USE MANUAL

English, Spanish, French, German, Portuguese, Czech,
Turkish, Russian, Swedish, Polish, Ukrainian and Slovak

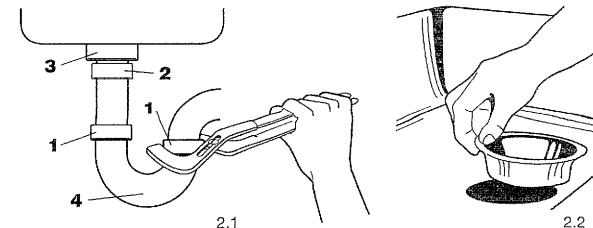


1

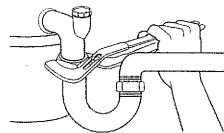


	1	2	3	4	5
TR 50,4	31,9 cm	16,6 cm	6,4 cm	17,3 cm	13,1 cm

2



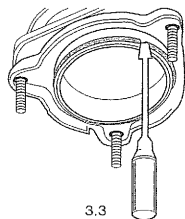
3



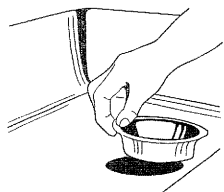
3.1



3.2

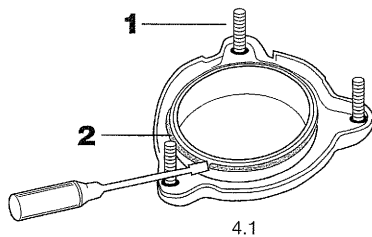


3.3



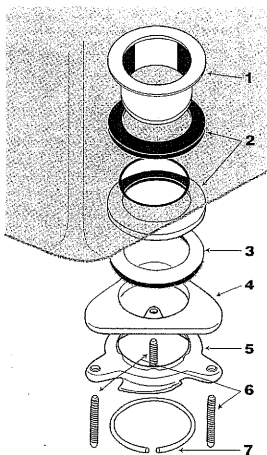
3.4

4



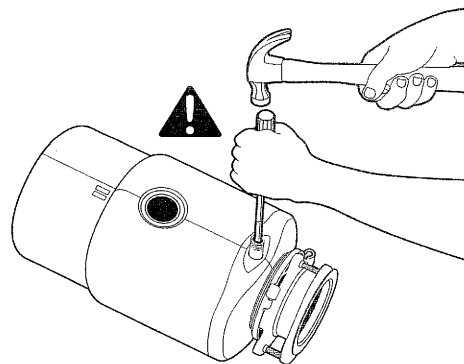
4.1

5

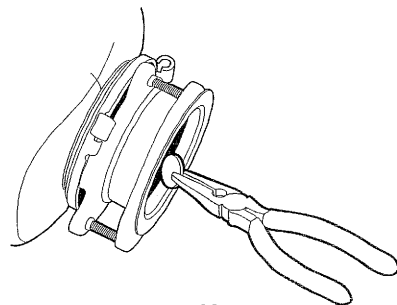


5.1

6

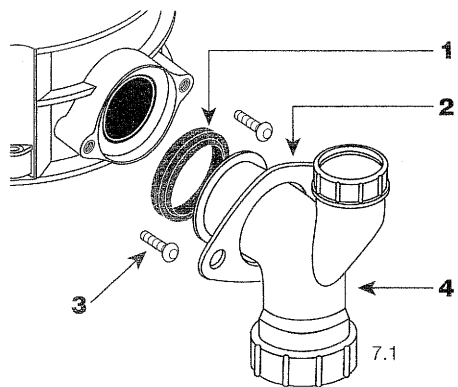


6.1

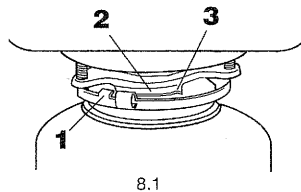


6.2

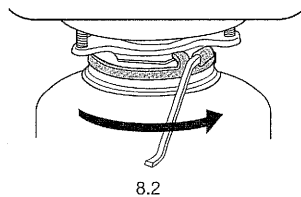
7



8



8.1



8.2

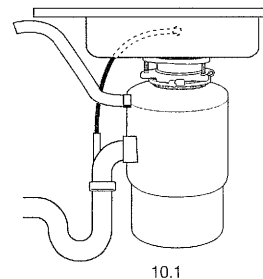
9

MODEL XX - XX
S/N XXXXXXXXXXXX

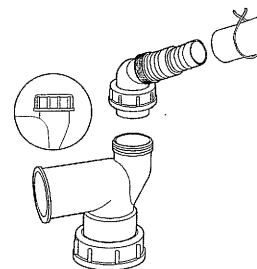
**PUSH RED BUTTON
 TO RESET**

9.1

10

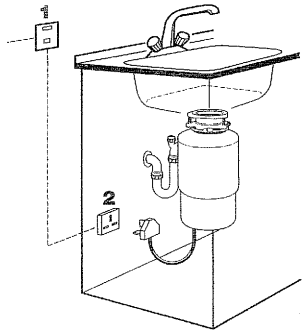


10.1

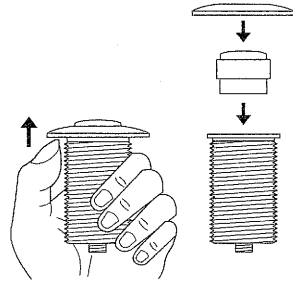


10.2

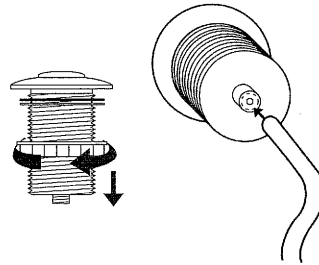
11



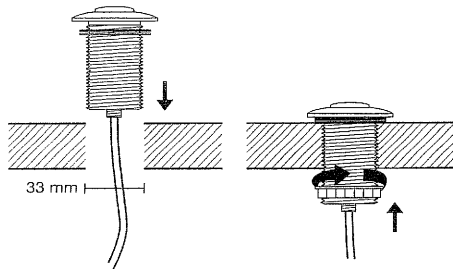
11.1



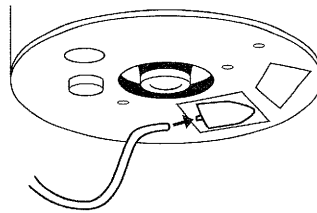
11.2



11.3

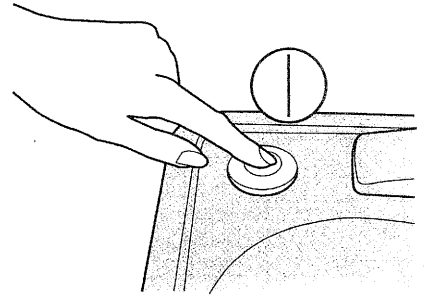


11.4

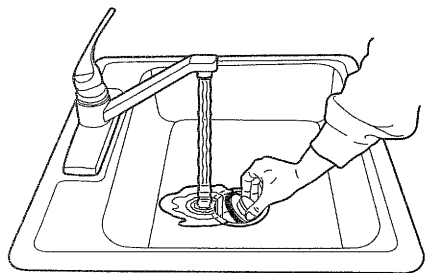


11.5

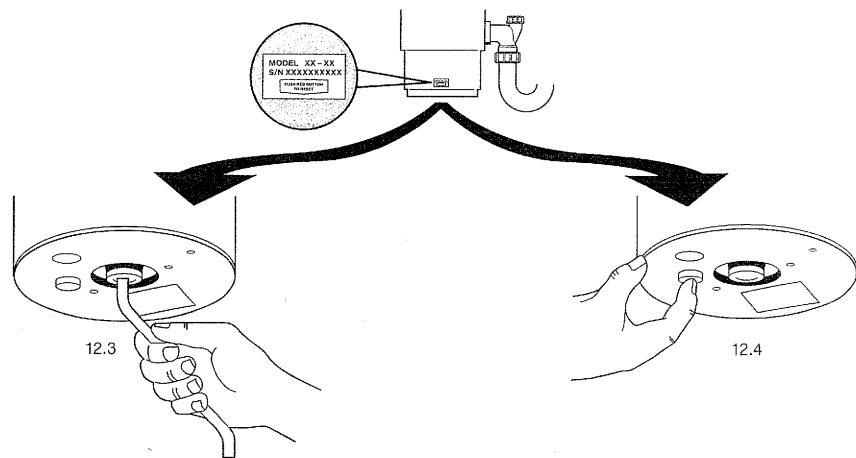
12



12.1



12.2



12.3

12.4

	TR 50.4
Günlük yiyecek atıkları	✓
Sebze kabuklar	✓
Bitki lifi, hayvan derileri	✗
Kemikler	Büyük kemikleri öğütmekten kaçının

	TR 50.4
Повседневные пищевые отходы	✓
Очистки от овощей	✓
Растительное волокно, шкура животных	✗
Кости	Не перемалывайте крупные кости

	TR 50.4
Dagligt matavfall	✓
Grönsaksskal	✓
Växtfibrer, skinnrester	✗
Ben	Undvik att mala större ben

	TR 50.4
Codzienne odpadki spożywcze	✓
Skórki/obierki warzyw	✓
Włókna roślinne, skóra zwierzęca	✗
Kości	Unikać rozdrabniania dużych kości

	TR 50.4
Щоденні харчові відходи	✓
Овочеve лушпиння	✓
Рослинні волокна, шкіра тварин	✗
Кістки	Уникайте подрібнення великих кісток

	TR 50.4
Každodenný potravinový odpad	✓
Zeleninové šupky	✓
Vláčna z rastlín, koža zo zvierat	✗
Kosti	Vyhňte sa drveniu veľkých kostí

INSTRUKCJA INSTALACJI I OBSŁUGI ROZDRABNIACZA ODPADÓW

Rozdrabniacze odpadów organicznych stanowią przyjazną dla środowiska alternatywę do transportowania odpadów organicznych na wysypiska śmieci. Pozwalają one również zmniejszyć emisję gazów odpowiedzialnych za efekt cieplarniany. W odpowiednich oczyszczalniach ścieków odpady organiczne mogą być poddawane wtórnej obróbce w celu pozyskiwania odnawialnej energii. Ponadto specjalistyczne oczyszczalnie ścieków mogą przetwarzać odpady organiczne na nawóz. (Zapoznaj się z cyklem roboczym realizowanym przez lokalną oczyszczalnię ścieków).



Przed rozpoczęciem instalacji rozdrabniacza należy zapoznać się z całym podręcznikiem instalacji. Należy także określić, jakie narzędzia, materiały i akcesoria będą potrzebne oraz upewnić się, czy dostępne są wszystkie niezbędne części rozdrabniacza.

UWAGA: Należy upewnić się, że instalacja tego urządzenia jest dozwolona przez przepisy lokalne.

NARZĘDZIA I MATERIAŁY POTRZEBNE PODCZAS INSTALACJI:

Śrubokręt płaski, klucz żabka, okulary ochronne

NARZĘDZIA, MATERIAŁY I AKCESORIA, KTÓRE MOGĄ BYĆ POTRZEBNE PODCZAS INSTALACJI:

Śrubokręt krzyżowy, udźwiacz do rur, zacisk elektryczny 9,5 mm, syfon 38 mm, otwornica 33 mm, młotek, piłka do metalu, zacisk węży do wody, klucz do rur, drut miedziany do uziemienia, złączka odpływowa do zmywarki, włącznik elektryczny, przedłużka kolanka odpływu

LISTA CZĘŚCI (mogą występować różnie w zależności od modelu)

ZESPÓŁ MONTAŻOWY

1. Korek
2. Kołnierz wlotu
3. Uszczelki gumowe (2)
4. Uszczelka kartonowa (opcja)
5. Kołnierz zapasowy
6. Pierścień mocujący
7. Śruby (3)
8. Pierścień zatrzaskowy

ROZDRABNIACZ

9. Przegroda przeciwrozpryskowa
10. Uszczelka montażowa
11. Dolny pierścień mocujący
12. Wlot zmywarki
13. Otwór odpływowy
14. Ampułowy klucz serwisowy

ZESTAW ODPLEYWU

15. Śruby (2) 4 mm x 0,7-6g
16. Uszczelka gumowa
17. Metalowy kołnierz
18. Kolanko odpływu (średnica 38 mm)

WŁĄCZNIK PNEUMATYCZNY

19. Zespół włącznika pneumatycznego
20. Rura
21. Dodatkowe kolorowe elementy włącznika pneumatycznego



Przed rozpoczęciem należy przeczytać wszystkie komunikaty dotyczące bezpieczeństwa

SYMBOLE BEZPIECZEŃSTWA

OSTRZEŻENIE

Ostrzeżenie oznacza potencjalnie niebezpieczną sytuację, która może doprowadzić do śmierci lub poważnych obrażeń ciała.

PRZESTROGA

Przeostroga oznacza niebezpieczną sytuację, która jeśli nie zostanie uniknięta, może doprowadzić do pomniejszych lub umiarkowanych obrażeń ciała.

UWAGA

Uwaga dotyczy sytuacji, które nie są związane z obrażeniami ciała.

1

SPRAWDZENIE WYMIARÓW MONTAŻOWYCH

1. Wysokość rozdrabniacza.
2. Odległość od spodniej części zlewu do linii środkowej otworu odpływowego. (Dodać 12 mm w przypadku zlewu ze stali nierdzewnej).
3. Odległość od środka wylotu odpływu rozdrabniacza do końca kolanka odpływu.
4. Szerokość rozdrabniacza.
5. Odległość od pionowej linii symetrycznej rozdrabniacza do pionowej linii symetrycznej kolanka odpływu.

Aby zapewnić poprawny odpływ i zapobiec pozostawaniu wody w rozdrabniaczu, rura odpływowa wchodząca do ściany musi znajdować się niżej od wylotu odpływu rozdrabniacza.

2

ODŁĄCZENIE I WYCZYSZCZENIE ODPLEYWU ZLEWU

PRZESTROGA

OBRAŻENIA CIAŁA

W czasie instalacji rozdrabniacza odpadów żywnościowych zaleca się używanie okularów ochronnych.

ODŁĄCZANIE ODPLEYWU OD ZLEWU

1. Poluzować nakrętki (1) w górnej części syfonu (4) za pomocą klucza do rur. Zdemontować syfon (patrz rysunek 2.1).
2. Poluzować nakrętkę (2) w górnej części przedłużki. Zdjąć przedłużkę rury.
3. Poluzować nakrętkę przy podstawie kołnierza zlewu.
4. Przepchnąć filtr siatkowy przez otwór zlewu i wyjąć go (patrz rysunek 2.2).
5. Oczyszczyć obszar kołnierza zlewu z masy uszczelniającej lub zabrudzeń.

UWAGA: Konieczne może być powiększenie otworu w celu jego dopasowania do kołnierza wlotu rozdrabniacza. Narzędzia do poszerzania otworu w zlewie można nabyć u dealera firmy InSinkErator.

CZYSZCZENIE RURY ODPLEYWOWEJ

Nieoczyszczenie rury odpływowej zlewu może doprowadzić do jej zablokowania.

Oczyszczyć poziomą rurę odpływową, prowadzącą od syfonu do głównego odpływu, z przylegających pozostałości za pomocą udźwiacza.

W przypadku instalacji urządzenia w nowym budynku czyszczenie rury odpływowej zlewu nie jest wymagane.

**W PRZYPADKU WYMIANY ISTNIEJĄCEGO ROZDRABNIACZA
NALEŻY PRZEJŚĆ DO INSTRUKCJI 3.**

**W PRZYPADKU PIERWSZEJ INSTALACJI NALEŻY PRZEJŚĆ
DO INSTRUKCJI 4.**

PRZESTROGA**OBRAŻENIA CIAŁA**

Aby uniknąć obrażeń ciała, nie należy wkładać głowy lub wchodzić pod rozdrabniacz, ponieważ urządzenie może upaść w czasie instalacji.

OSTRZEŻENIE**PORAŻENIE PRĄDEM**

- Przed rozpoczęciem instalacji lub konserwacji rozdrabniacza należy odłączyć urządzenie od źródła prądu, aby uniknąć porażenia. Wyłączyć zasilanie elektryczne w skrzynce bezpieczników lub za pomocą wyłącznika, albo odłączyć rozdrabniacz, wyciągając wtyczkę z gniazda elektrycznego, jeśli występuje.
- Nieprawidłowe podłączenie przewodu uziemiającego urządzenia może doprowadzić do porażenia prądem.

1. Jeśli rozdrabniacz jest wyposażony w przewód i wtyczkę, należy odłączyć wtyczkę z gniazda elektrycznego.

Jeśli rozdrabniacz nie jest wyposażony we wtyczkę elektryczną i przewód, należy skontaktować się z elektrykiem w celu przeprowadzenia odłączenia starego rozdrabniacza oraz zainstalowania gniazda uziemienia w celu podłączenia nowego rozdrabniacza, tak aby zapewnić zgodność ze wszystkimi obowiązującymi przepisami w zakresie instalacji elektrycznej.

2. Odłączyć odpływ zlewu od rury odpływowej rozdrabniacza za pomocą klucza żabki (patrz rysunek 3.1). Odłączyć także połączenie odpływu zmywarki, jeśli występuje.
3. Podeprzeć rozdrabniacz jedną ręką i włożyć końcówkę klucza lub śrubokręta od prawej strony jednej klapki montażowej na dolnym pierścieniu montażowym (patrz rysunek 3.2). Delikatnie podnieść rozdrabniacz i zdjąć z mocowania, popychając lub przeciągając klucz lub śrubokręt w lewo (rozdrabniacz może być ciężki, należy odpowiednio go zabezpieczyć).
4. Poluzować trzy śruby montażowe, podważyć pierścień zatraskowy za pomocą śrubokręta i wymontować stary zespół montażowy (patrz rysunek 3.3). Pewne etapy demontażu zespołu montażowego wymagają użycia dodatkowych narzędzi.
5. Przepchnąć i wyjąć stary kołnierz zlewu przez otwór w zlewie (patrz rysunek 3.4).

1. Obrócić zespół montażowy (patrz rysunek 4.1) i poluzować śruby mocujące (1) do momentu uzyskania dostępu do pierścienia zatraskowego (2).
2. Za pomocą śrubokręta podważyć pierścień zatraskowy. Można teraz wymontować zespół montażowy.

5 PODŁĄCZANIE GÓRNEGO ZESPOŁU MONTAŻOWEGO DO ZLEWU

Rysunek referencyjny 5.1.

1. Umieścić jedną z dwóch gumowych uszczelkek (2) pod kołnierzem zlewu (1). Upewnić się, że otwór w zlewie jest czysty i umieścić w nim kołnierz wlotu wraz z uszczelką. Aby utrzymać kołnierz wlotu na swoim miejscu można użyć ciężkiego przedmiotu. (Należy umieścić ręcznik pod tym przedmiotem, aby nie porysować zlewu).
2. Wykonując tę czynność pod zlewem, należy nałożyć drugą gumową uszczelkę (2), uszczelkę kartonową (opcja) (3) i metalowy pierścień mocujący (4) (płaską powierzchnią do góry) na kołnierzu zlewu.
3. Przytrzymując razem drugą gumową uszczelkę, uszczelkę kartonową (opcja) oraz metalowy pierścień mocujący, nasunąć pierścień montażowy (5) na kołnierz zlewu, tak aby dopasował się z pierścieniem zabezpieczającym.
4. Dociskając mocno gumową uszczelkę, uszczelkę kartonową (opcja), pierścień zabezpieczający oraz montażowy do spodniej strony zlewu, nasunąć pierścień zatraskowy na kołnierz zlewu, tak aby dopasował się z rowkiem na kołnierzu.
5. Dokręcić trzy śruby montażowe (6) do zlewu, tak aby zestaw był dokładnie i równo dociśnięty do zlewu.

JEŚLI DO ROZDRABNIACZA NIE JEST PODŁĄCZANA ZMYWARKA DO NACZYŃ NALEŻY PRZEJŚĆ BEZPOŚREDNIO DO PUNKTU 7.

Woda odpływowa ze zmywarki może zostać wpuszczona do rozdrabniacza przez krociec znajdujący się w górnej części rozdrabniacza. We wszystkich modelach krociec jest zablokowany od wewnątrz zaślepką. Usuniete zaślepki nie można zamocować ponownie.

UWAGA**USZKODZENIE MIENIA**

Jeśli zmywarka zostanie podłączona bez uprzedniego usunięcia zaślepki, może nastąpić jej przepełnienie. (Połączenia muszą być zgodne z lokalnymi przepisami hydraulicznymi).

USUWANIE ZAŚLEPKI

1. Położyć rozdrabniacz na boku i do wlotu dla zmywarki wsunąć śrubokręt tak, aby końcówka zetknęła się z zewnętrzną krawędzią korka.
2. Stukać młotkiem w uchwyt śrubokrętu do momentu odłamania korka (patrz rysunek 6.1).
3. Wyjąć korek z wnętrza rozdrabniacza (patrz rysunek 6.2).

UWAGA**USZKODZENIE MIENIA**

- Nie używać kitu hydraulicznego na żadnym z połączeń rozdrabniacza z wyjątkiem kołnierza zlewu. Nie używać uszczelniaczy do gwintów i lakierów do rur. Środki te mogą uszkodzić rozdrabniacz i spowodować uszkodzenie mienia.
- Należy regularnie sprawdzać rozdrabniacz i jego połączenia hydrauliczne pod względem szczelności, ponieważ przecieki mogą spowodować uszkodzenie mienia. Producent nie jest odpowiedzialny za uszkodzenia mienia spowodowane przeciekami.

INSTALACJA RURY ODPIŁYWWEJ

1. Nałożyć metalowy kołnierz (2) na kolanko odpływu (4). Nałożyć gumową uszczelkę (1) na kolanko odpływu wypustką stożkową w stronę metalowego kołnierza (patrz rysunek 7.1).
2. Przymocować metalowy kołnierz i kolanko odpływu do rozdrabniacza za pomocą dwóch śrub 13 mm (3).

PRZESTROGA**OBRAŻENIA CIAŁA**

Aby uniknąć obrażeń ciała, nie należy wkładać głowy lub wchodzić pod rozdrabniacz, ponieważ urządzenie może upaść w czasie instalacji.

Przed zamocowaniem rozdrabniacza do zlewu należy wyjąć wszystkie przedmioty z komory rozdrabniającej rozdrabniacza.

1. Ten produkt powinien być zainstalowany tak, aby czerwony przycisk resetowania silnika, wtyczka przewodu zasilającego oraz oprawa przewodu uziemiającego były łatwo dostępne. Nie należy tego miejsca zastawiać żadnymi przedmiotami.
2. Podnieść rozdrabniacz, włożyć górną część (uszczelkę montażową) do układu montażowego. Umieścić rozdrabniacz z trzema wypustkami montażowymi (1) ułożonymi w pozycji gotowej do wsunięcia się w szyny montażowe (2) (patrz rysunek 8.1).
3. Obrócić dolny pierścień montażowy w prawo (kluczem lub regulowanymi szczypcami) do momentu, gdy wypusty montażowe zostaną zablokowane w występach (3) szyn pierścienia montażowego (patrz rysunek 8.2). **Upewnić się, że wszystkie trzy wypusty montażowe są zablokowane w występach.** Rozdrabniacz powinien teraz wisieć samodzielnie.
4. Obrócić rozdrabniacz w taki sposób, aby zrównać kolanko odpływu względem syfonu kanalizacji. (Aby zapobiegać przeciekom, nie należy ciągnąć lub wyginać kolanka odpływu w stronę syfonu kanalizacji). Jeśli kolanko odpływu jest zbyt krótkie, można dokupić rurę przedłużającą w sklepie z akcesoriami hydraulicznymi. (Rozdrabniacz powinien znajdować się w pozycji pionowej, aby zapobiec wibracjom).
5. Nakręcić nakrętkę, a następnie nasadkę pierścieniową na rurze odpływowej (nie znajduje się w zestawie) i zacisnąć na syfonie odpływowym. (W przypadku zlewu dwukomorowego należy używać oddzielnych syfonów dla każdej komory).
6. Upewnić się, że dolny pierścień mocujący jest dociągnięty i zablokowany na trzech wypustkach kołnierza montażowego (patrz rysunek 8.2).

Etykieta zawiera dane potrzebne podczas ewentualnych czynności serwisowych. Informację z etykiety ze specyfikacją można znaleźć z boku rozdrabniacza oraz na karcie gwarancyjnej (patrz rysunek 9.1).

JEŚLI DO ROZDRABNIACZA NIE JEST PODŁĄCZANA ZMYWARKA DO NACZYŃ NALEŻY PRZEJŚĆ BEZPOŚREDNIO DO PUNKTU 11.

Jeśli zlew wyposażony jest w instalację przelewową, należy ją połączyć z wlotem przelewowym na kolanku odpływu (patrz rysunek 10.1).

Aby podłączyć instalację przelewową, należy usunąć zaślepkę z kolanka odpływu po odkręceniu plastikowej nakrętki (patrz rysunek 10.2).

Podłączyć wąż ze zmywarki do wlotu rozdrabniacza przy użyciu zestawu połączeniowego odpływu zmywarki za pomocą obejm zaciskowej (brak w zestawie).

⚠ OSTRZEŻENIE**PORAŻENIE PRĄDEM**

- Jeśli używana jest wtyczka z uziemieniem, to musi być ona podłączona do gniazda z bolcem uziemienia.
- Nie należy modyfikować wtyczki dołączonej do urządzenia (o ile jest stosowana).
- Nieprawidłowe podłączenie przewodu uziemiającego urządzenia może doprowadzić do porażenia prądem.
- Połączenia elektryczne muszą być wykonane zgodnie z lokalnymi przepisami elektrycznymi.
- Nie podłączać przewodu uziemiającego do rury z gazem.
- Nie podłączać ponownie prądu elektrycznego w głównej skrzynce elektrycznej, jeśli nie są zainstalowane odpowiednie gniazda z uziemieniem.
- Uszkodzony przewód sieciowy powinien zostać wymieniony przez producenta, autoryzowany punkt serwisowy lub inną osobę posiadającą odpowiednie kwalifikacje.

⚠ PRZESTROGA**OBRAŻENIA CIAŁA**

Zamontować i poprowadzić przewód włącznika pneumatycznego, aby ograniczyć prawdopodobieństwo uszkodzenia mechanicznego lub naprężenia, umożliwiając prawidłową obsługę włącznika pneumatycznego.

UWAGA: Wymagany jest dostęp do gniazda elektrycznego oddzielnego obwodu zasilania z uziemieniem do głównego panelu serwisowego. Dodatkowe gniazda powinny być uziemione i instalowane przez wykwalifikowanego elektryka. Rozdrabniacz jest wyposażony we wtyczkę i przewód.

WŁĄCZANIE/WYŁĄCZANIE

Dostępne są dwa tryby sterowania rozdrabniaczami z możliwością ciągłego podawania: Przelącznik dwubiegunowy oraz włącznik pneumatyczny.

PRZELĄCZNIK DWUBIEGUNOWY (1):

Jeśli do instalacji wymagany jest włącznik ścienny (nie znajduje się w zestawie), powinien zostać zainstalowany przez osobę wykwalifikowaną i mieć oznaczone położenia „WL” i „WYL.”. Należy go umieścić w odpowiedniej pozycji nad obszarem roboczym, z minimum 3 mm odstępu między biegunami (przelączniki 20 ADP dla BS 3676). Podłączyć kablem 20A do uziemionego gniazda ściennego 20 A (2) (patrz rysunek 11.1).

Należy zapoznać się z instrukcjami **DEZAKTYWACJA WŁĄCZNIKA PNEUMATYCZNEGO.**

WŁĄCZNIK PNEUMATYCZNY

Rozdrabniacz posiada wbudowany włącznik pneumatyczny (dwa rodzaje wykończenia: szrotkowany nikiel lub chrom). Włącznik pneumatyczny włącza i wyłącza urządzenie, wysyłając impuls powietrzny do skrzynki sterowania.

INSTALACJA WŁĄCZNIKA PNEUMATYCZNEGO

Włącznik pneumatyczny posiada dwa różne rodzaje ozdobnych wykończeń nakładki i przycisku. Aby zmienić nakładkę i przycisk (opcjonalnie) wystarczy podważyć i wysunąć aktualnie zamocowaną nakładkę i przycisk, a następnie wcisnąć nową nakładkę i przycisk do obudowy włącznika (patrz rysunek 11.2).

1. Wyciąć otwór 33 mm w blacie kuchennym lub narożniku zlewu w możliwie najdogodniejszym do użycia miejscu. Niektóre zlewy mogą być od razu wyposażone w odpowiedni otwór, do którego dostęp można uzyskać poprzez usunięcie zaślepki.
2. Odkręcić nakrętkę z obudowy włącznika, pozostawiając jednocześnie podkładkę ze stali nierdzewnej i gumową uszczelkę na swoim miejscu. Wsunąć jedną z końcówek wężyka PCW na króciec w dolnej części obudowy włącznika, przełożyć drugą końcówkę wężyka przez otwór w blacie i przez nakrętkę znajdującą się pod blatem (patrz rysunek 11.3).
3. Zamocować obudowę włącznika w otworze i dokręcić ręcznie nakrętkę znajdującą się pod blatem kuchennym. **Nie dokręcać nakrętki za pomocą klucza** (patrz rysunek 11.4).
4. Nałożyć, dociskając drugą końcówkę przewodu powietrznego na końcówkę włącznika pneumatycznego, który znajduje się pod spodem rozdrabniacza odpadów organicznych (patrz rysunek 11.5).

DEZAKTYWACJA WŁĄCZNIKA PNEUMATYCZNEGO

Można dezaktywować włącznik pneumatyczny, jeśli preferuje się korzystanie z włącznika ściennego. Rozdrabniacz jest dostarczany z przelącznikiem w pozycji „WYL.”:

1. Wsunąć jedną z końcówek wężyka PCW na króciec w dolnej części obudowy włącznika (patrz rysunek 11.3).
2. Nałożyć, dociskając drugą końcówkę przewodu powietrznego na końcówkę włącznika pneumatycznego, który znajduje się pod spodem rozdrabniacza odpadów organicznych (patrz rysunek 11.5).
3. Naciśnąć jeden raz włącznik pneumatyczny i poczekać aż słyszalne będzie wyraźne „kliknięcie”. Zdjąć i usunąć wężyk PCW wraz z włącznikiem pneumatycznym. Rozdrabniacz można teraz aktywować włącznikiem ściennym.

Instalacja rozdrabniacza została zakończona. **Przed użyciem rozdrabniacza należy przeczytać wszystkie instrukcje obsługi i bezpieczeństwa zawarte w punkcie 12.**

Zatkać wlew korkiem. Napęścić zlew wodą, wyjąć korek, włączyć rozdrabniacz i sprawdzić szczelność instalacji.

Podczas korzystania z urządzeń elektrycznych należy zawsze stosować podstawowe środki ostrożności, włącznie z poniższymi:

- Jeśli włącznik pneumatyczny lub ścienny nie zadziała poprawnie, włączając lub wyłączając rozdrabniacz, należy wyjąć wtyczkę przewodu zasilającego z gniazda i skontaktować się z autoryzowanym przedstawicielem producenta.
- Produkt jest przeznaczony do rozdrabniania zwykłych domowych resztek jedzenia; wkładanie do rozdrabniacza materiałów innych niż odpady żywnościowe może spowodować obrażenia ciała lub uszkodzić mienie. Aby zminimalizować ryzyko obrażeń, nie należy używać zlewu wyposażonego w rozdrabniacz do czynności innych niż przygotowanie posiłków (np. do kąpania dzieci lub mycia włosów).
- To urządzenie może być obsługiwane przez dzieci w wieku od 8 lat oraz osoby o ograniczonej sprawności fizycznej, psychicznej lub sensorycznej lub przez osoby nieposiadające odpowiedniej wiedzy i doświadczenia, pod warunkiem, że są nadzorowane lub zostały poinstruowane w zakresie bezpiecznej obsługi urządzenia oraz, że rozumieją powiązane zagrożenia. Dzieciom nie wolno bawić się tym urządzeniem. Dzieciom nie wolno

▲ OSTRZEŻENIE

przeprowadza czyszczenia ani konserwacji bez odpowiedniego nadzoru.

- W przypadku próby odblokowania zaciętego rozdrabniacza należy go uprzednio wyłączyć lub odłączyć od zasilania. Należy używać ampulowego klucza serwisowego, zgodnie z opisem w części Odblokowywanie zaciętego rozdrabniacza.
- Do wyjmowania przedmiotów z rozdrabniacza należy używać długoramiennych szczypiec.
- Włóż korek do otworu w zlewie, jak pokazano na rysunku 12.2). Nie wkładaj następujących przedmiotów do rozdrabniacza: muszli mał lub ostryg, rurek do czyszczenia rur i podobnych produktów, szkła, porcelany, tworzyw sztucznych, dużych (całych) kości, metalu (np. kapsli od butelek, rur, puszek lub narzędzi), gorącego oleju i innych gorących cieczy.
- Wymień zużytą uszczelkę montażową/przegrodę przeciwropryskową, aby zapobiec przedostawaniu się materiału lub wody.
- Pozostaw korek z sitkiem w otworze zlewu, jeśli rozdrabniacz nie jest używany, aby ograniczyć ryzyko wypadnięcia niepożądanych przedmiotów do rozdrabniacza. Włącznik zasilania powinien znajdować się w pozycji wyłączenia.
- Przed wciśnięciem przycisku resetującego albo próbą odblokowania zacięcia lub usunięcia

obiektów z wnętrza rozdrabniacza, należy upewnić się, że przełącznik znajduje się w pozycji „WYŁ.”.

- Nie wkładać rąk ani palców do rozdrabniacza.
- Nie używać rozdrabniacza do usuwania: farb, rozpuszczalników, domowych środków czyszczących i chemikaliów, płynów motoryzacyjnych, folii z tworzyw sztucznych.
- **ZAGROŻENIE WYCIEKU:** Należy regularnie sprawdzać rozdrabniacz oraz jego połączenia hydrauliczne pod względem szczelności, ponieważ wyciek może spowodować straty materialne oraz obrażenia ciała.
- **ZAGROŻENIE POŻAROWE:** Nie przechowywać łatwopalnych przedmiotów np. ścierek, papieru, lub puszek z aerosolem, w pobliżu rozdrabniacza. Nie przechowywać ani nie używać benzyny lub innych łatwopalnych gazów lub cieczy w pobliżu rozdrabniacza.
- Należy regularnie sprawdzać rozdrabniacz oraz jego połączenia hydrauliczne pod względem szczelności, ponieważ przecieki mogą spowodować straty materialne. Producent nie jest odpowiedzialny za straty materialne na skutek wycieku wody.

INSTRUKCJA OBSŁUGI

1. Wyjąć korek z otworu w zlewie i odkręcić zimną wodę.
2. Włączyć rozdrabniacz za pomocą włącznika ściennego lub pneumatycznego (patrz rysunek 12.1).
3. Powoli wrzucać odpady organiczne do rozdrabniacza i przystaniać korkiem aby ograniczyć ryzyko wydostania się rozdrobnionych odpadów. (Patrz rys. 12.2).
4. Po zakończeniu rozdrabniania należy wyłączyć rozdrabniacz i puścić wodę przynajmniej przez kilka sekund, aby przepłukać instalację odpływową.

MOŻNA...

- Najpierw należy odkręcić wodę, a następnie włączyć rozdrabniacz. Pozostawić włączoną wodę przez kilka sekund po zakończeniu rozdrabniania, aby przepłukać instalację odpływową.
- Rozdrabniać małe ilości twardych materiałów, takich jak kości, pestki i lód. Szorowanie odbywa się za pośrednictwem cząstek wewnątrz komory rozdrabniania.
- Rozdrabniać skórki owoców cytrusowych, aby odświeżyć zapach z odpływu.
- Rozdrabniać odpady spożywcze przy minimalnym przepływie zimnej wody wynoszącym 6 litrów na minutę.
- Rozdrabniać standardowe odpadki spożywcze, takie jak owoce, warzywa, mięso, kości, zmieloną kawę itp.

- Wyłączyć urządzenie lub odłączyć źródło prądu przed próbą odblokowania zaciętego wirnika za pomocą odpowiedniego narzędzia.
- Upewnić się, że pod rozdrabniaczem nie są przechowywane żadne przedmioty, które mogłyby utrudnić dostęp do przycisku resetującego rozdrabniacz.

NIE MOŻNA...

- **NIE WYLEWAĆ SMARU, OLEJU ANI TŁUSZCZU DO ROZDRABNIACZA LUB ODPLYWU.** Może dojść do nagromadzenia zanieczyszczeń w rurach i zablokowania instalacji. Przełać tłuszcz do słoja i wyrzucić z odpadami domowymi.
- **NIE używać gorącej wody podczas rozdrabniania odpadów spożywczych.** Można puszczać gorącą wodę do rozdrabniacza pomiędzy rozdrabnianiem.
- **NIE zakręcać wody ani nie wyłączać rozdrabniacza przed zakończeniem rozdrabniania,** dopóki nie będzie słychać tylko dźwięku silnika i wody.
- **NIE rozdrabniać włóknistych materiałów np. łupin kukurydzy, karczochów itp.,** aby nie dopuścić do zapchania rur. Należy również unikać mielenia skóry zwierzęcej.
- **NIE rozdrabniać surowych kurzych ani kaczyczych nóżek w żadnym z tych rozdrabniaczy.**
- **NIE rozdrabniać odpadów innych niż żywność.**
- **NIE używać tego urządzenia do usuwania twardych materiałów, takich jak szkło i metal.**

- **NIE wypełniać rozdrabniacza dużą ilością obierków z warzyw na raz.** Zamiast tego należy odkręcić wodę i stopniowo wpuszczać obierki do rozdrabniacza.
- **NIE należy marnować jedzenia.** Prawie jedna czwarta kupowanego jedzenia jest wyrzucana: sałata, chleb, ciasta i owoce znajdują się na czele tej listy. Przedstawiamy trzy wskazówki pomocne w zredukowaniu ilości odpadków żywnościowych i wydatków na jedzenie: warto kupować lub przyrządzać tylko takie porcje, które są potrzebne w danym momencie; warto sprawdzać, czy w lodówce i szafkach nie ma niezjedzonego pokarmu i zjadać go w pierwszej kolejności lub zamrażać; należy też pamiętać, aby nie kupować posiadanych już produktów!

CZYSZCZENIE ROZDRABNIACZA

Z czasem w komorze rozdrabniającej mogą odłożyć się cząstki tłuszczu i jedzenia, powodując nieprzyjemny zapach. W celu wyczyszczenia rozdrabniacza należy:

1. **Wyłączyć rozdrabniacz** i odłączyć od zasilania.
2. Przez otwór w zlewie oczyścić dolną część przegrody przeciwrozpryskowej i wnętrze wlotu do komory rozdrabniającej za pomocą szmatki do szorowania.
3. Zatkać otwór zlewu korkiem i napełnić zlew do połowy ciepłą wodą.
4. Wymieszać 60 ml sody spożywczej z wodą. Włączyć rozdrabniacz i jednocześnie wyjąć korek, aby wypłukać luźne cząstki.

ODBLOKOWYWANIE ZACIĘTEGO ROZDRABNIACZA

Jeśli w czasie pracy rozdrabniacza silnik zatrzyma się, może to oznaczać, że urządzenie zacięło się. Aby je odblokować należy:

1. Wyłączyć zasilanie rozdrabniacza i zakręcić wodę.
2. Włożyć jeden z końców ampulowego klucza serwisowego do gniazda znajdującego się na środku dna rozdrabniacza (patrz rysunek 12.3). Obracać kluczem do przodu i do tyłu aż wykonany zostanie pełen obrót. Wyjąć klucz ampulowy.
3. Wyjąć szczypcami obiekty znajdujące się wewnątrz rozdrabniacza. Poczekać 3–5 minut aż silnik rozdrabniacza ostygnie i delikatnie nacisnąć czerwony przycisk resetujący znajdujący się na spodzie rozdrabniacza (patrz rysunek 12.4). (Jeśli silnik nadal nie działa, należy sprawdzić, czy w skrzynce elektrycznej nie zadziałały wyłączniki automatyczne lub czy nie ma przepalonych bezpieczników.)